

Il tassello rapido ed efficiente per l'installazione a filo o incassata di pannelli isolanti su strutture in legno e pannelli in legno, OSB, truciolari, MDF e gessofibra.

3 Fissaggi ad avvitamento



Fissaggio di pannelli isolanti in fibra di legno su struttura in legno massiccio.



Fissaggio di pannello isolante in polistirene su pannelli in OSB.

MATERIALI DI SUPPORTO

- Legno massiccio e lamellare.
- Pannelli MDF.
- Pannelli OSB.
- Pannelli truciolari.
- Pannelli in gesso-fibra.

VANTAGGI

- Installabile a filo o a scomparsa, tramite rotazione dello strumento di posa dedicato.
- La speciale geometria della rosetta consuma e compatta la superficie dell'isolante senza lasciare sporco, permettendo un'installazione veloce e di alta qualità. Grazie alla sua forma richiede il 50% in meno della forza per essere installato, risparmiando la batteria dell'avvitatore.
- Nessun preforo necessario e fissaggio sicuro a partire da 30 mm di infissione nel supporto per la massima velocità di posa.
- Per spessori di isolamento fino a 300 mm.

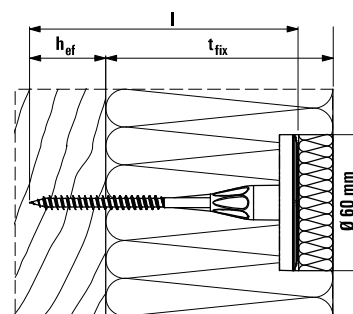
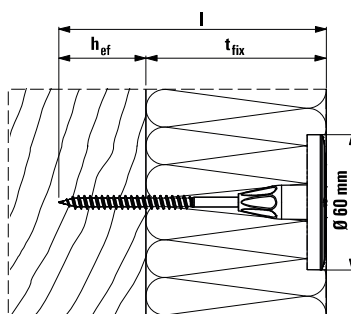
APPLICAZIONI

- Fissaggio di pannelli di isolamento esterno ETICS su strutture in legno e pannelli OSB e truciolari.
- Installazione a scomparsa in pannelli di Polistirene e lana minerale.
- Installazione a filo superficie su materiali resistenti alla pressione.

FUNZIONAMENTO

- Inserire la vite attraverso l'isolamento nel punto scelto per il fissaggio.
- Utilizzare lo strumento di posa dedicato per avvitare il tassello. Lo strumento permette l'installazione sia a filo superficie che a scomparsa tramite la rotazione di 180° dello strumento di posa.
- Avvitare fino a quando lo strumento di posa va in battuta sulla superficie del pannello isolante.
- Strati non portanti come l'adesivo o l'intonaco esistente sono inclusi nella spessore fissabile massimo tfix.
- Al termine dell'installazione a filo superficie chiudere il buco all'estremità della vite con il tappo in EPS compreso nella confezione.
- Al termine dell'installazione a scomparsa chiudere il buco lasciato dalla rosetta nell'isolante con i tappi diametro 60 mm disponibili in EPS e lana minerale (non compresi all'interno della confezione).
- Per una corretta installazione su pannelli, la vite deve attraversare completamente il supporto e oltrepassarlo di almeno 10 mm.

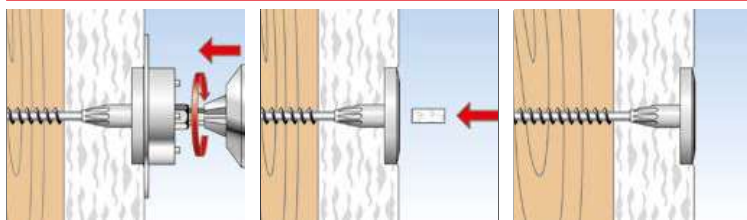
DATI TECNICI



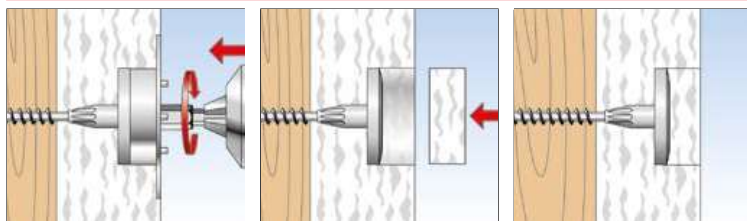
Termoz 6H

Prodotto	Art. n°	Lunghezza tot tassello	Ø disco [mm]	Ø vite d_s [mm]	Profondità di ancoraggio h_{ef} [mm]	Max spessore fissabile installazione filo superficie	Max spessore fissabile installazione a scomparsa	Confezione [pz]
		l [mm]				t_{fix} [mm]	t_{fix} [mm]	
termoz 6H 60	548477	60	60	6,0	30	—	30	100
termoz 6H 80	548478	80	60	6,0	30	50	65	100
termoz 6H 100	548479	100	60	6,0	30	70	85	100
termoz 6H 120	548480	120	60	6,0	30	90	105	100
termoz 6H 140	548481	140	60	6,0	30	110	125	100
termoz 6H 160	548482	160	60	6,0	30	130	145	100
termoz 6H 180	548483	180	60	6,0	30	150	165	100
termoz 6H 200	548484	200	60	6,0	30	170	185	100
termoz 6H 220	548485	220	60	6,0	30	190	205	100
termoz 6H 240	548486	240	60	6,0	30	210	225	100
termoz 6H 260	548487	260	60	6,0	30	230	245	100
termoz 6H 280	548488	280	60	6,0	30	250	265	100
termoz 6H 300	548489	300	60	6,0	30	270	285	100
termoz 6H 320	548490	320	60	6,0	30	290	305	100

INSTALLAZIONE A FILO SUPERFICIE



INSTALLAZIONE A SCOMPARSA



3

Fissaggi ad avvitamento

ACCESSORI



Tappo lana minerale D60



Tappo PS D60 bianco



Tappo PS D60 grigio



Strumento di installazione 6H
(attacco esagonale)



Bit di ricambio T30 6H
43,5 mm

3

Fissaggi ad avvitamento

Prodotto	Art. n°	Confezione [pz]
Tappo lana minerale D60	046172	100
Tappo PS D60 bianco	046173	100
Tappo PS D60 grigio	544383	100
Strumento di installazione 6H (attacco esagonale)	551734	1
Bit di ricambio T30 6H 43,5 mm	551735	1

CARICHI PER PANNELLI

MATERIALE	Spessore del supporto	Carico massimo raccomandato a 90°
	[mm]	[N]
Pannelli OSB	≥ 15*	186**
	≥ 18*	233**
Pannelli MDF	≥ 13*	153**
	≥ 16*	210**
	≥ 19*	256**
Pannelli in legno dolce massiccio	≥ 24*	420**

* È necessaria l'installazione passante con fuoriuscita della vite dal supporto ≥ 10 mm

** Coefficiente parziale di sicurezza utilizzato = 3

CARICHI PER TRAVI

MATERIALE	Profondità infissione nel supporto	Carico massimo raccomandato a 90°
	[mm]	[N]
Legno dolce massiccio, legno lamellare, legno lamellare incrociato	≥ 30	500**

** Coefficiente parziale di sicurezza utilizzato = 3