

MANUALE DI POSA

Istruzioni per
una perfetta posa dei pannelli
in aderenza, a isola e a baffle



SILENTIUM
LIVING
Design your silence

CARATTERISTICHE DEI PANNELLI

SILENTIUM by PRIMATE è un pannello fonoassorbente specifico per la correzione acustica di ambienti dove la voce umana è la sorgente principale. I pannelli SILENTIUM by PRIMATE sono idonei per migliorare la qualità acustica in aule scolastiche, locali ad uso comune quali ristoranti e mense, locali ad uso uffici e sale riunioni, e in tutti i casi in cui sia necessario ridurre la riverberazione per permettere un migliore ascolto del parlato.

Il pannello, di spessore 45 mm circa, è composto al 100% da fibra poliestere ad alta densità **PHONOTEK ST**, ed è accoppiato mediante una tecnologia innovativa ad uno speciale tessuto ad elevata grammatura con caratteristiche acustiche calibrate al fine di aumentare l'assorbimento acustico alle medie frequenze.

I pannelli, caratterizzati dalla particolare "stondatura" degli angoli, sono atossici, anallergici, e VOC free per garantire la massima salubrità. Sono inoltre certificati al fuoco in Euroclasse B-s2,d0.

Sono disponibili in quattro formati e applicabili in diverse modalità.

APPLICAZIONI

SILENTIUM by PRIMATE è un pannello fonoassorbente adatto alla correzione acustica di ambienti chiusi, in particolare quelli adibiti al parlato, come indicato nelle norme tecniche UNI 11367 e UNI 11532, rese obbligatorie dai CAM per gli appalti pubblici. I pannelli, di dimensioni 33 x 33 cm, 33 x 66 cm, 66 x 66 cm e 66 x 132 cm, sono facili da applicare sia in aderenza, mediante velcro, sia a sospensione, mediante appositi accessori.

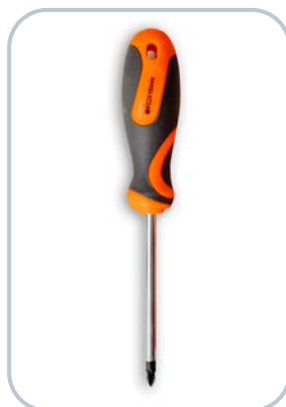
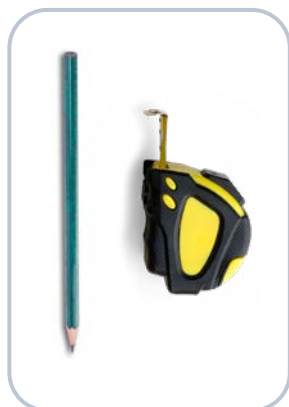
MODALITÀ DI POSA:

01. In aderenza a parete e a soffitto
02. In sospensione a isola
03. In sospensione a baffle

STRUMENTI UTILI PER LA POSA:

Per facilitare la posa di tutti i pannelli Silentium, vi consigliamo di avere a portata di mano i seguenti strumenti.

- Forbici
- Penna/matita
- Righello lungo/metro
- Cacciavite a stella
- Bolla
- Graffettatrice o martello e chiodi a testa larga



01

POSA IN ADERENZA A PARETE E A SOFFITTO

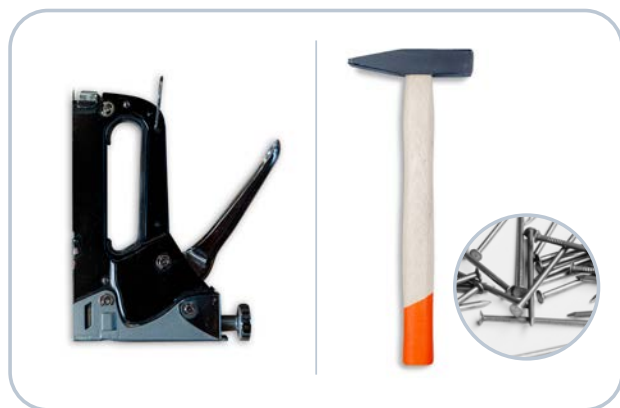
I pannelli **SILENTIUM** possono essere installati in aderenza direttamente a parete o a soffitto mediante l'utilizzo del velcro, contenuto nella confezione, che opportunamente fissato sulla superficie di posa si aggrappa con facilità alla faccia non rivestita del pannello stesso.

INCLUSO NELLA CONFEZIONE



STRUMENTI CONSIGLIATI PER LA POSA IN ADERENZA

Oltre agli strumenti indicati precedentemente (forbici, penna/matita, righello lungo/metro, cacciavite a stella, bolla), per la posa in aderenza è consigliato anche l'utilizzo di graffettatrice o di martello e chiodi a testa larga.



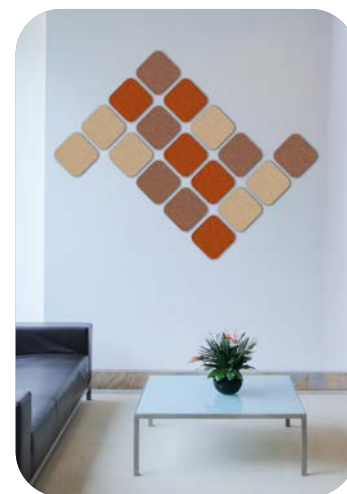
Formati consigliati (cm)

33x33

33x66

66x66

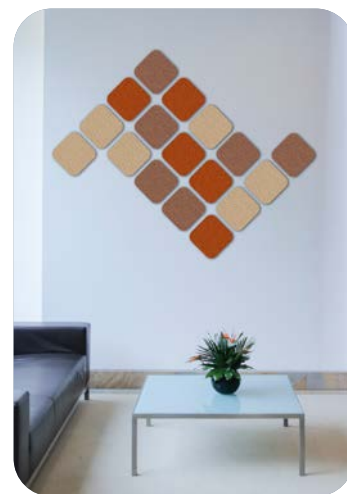
66x132



01 | POSA IN ADERENZA A PARETE E A SOFFITTO

INDICAZIONI DI POSA

1. Verificare l'idoneità della superficie di posa per il fissaggio del velcro (planarità, consistenza, polverosità ecc.).
2. Sulla dima, che si trova all'interno della confezione, sono già indicati i punti di riferimento da riportare sulla parete o sul soffitto (pag. 5) per ottenere il posizionamento del velcro (Fig. A).
3. Posizionare la dima sulla parete (o sul soffitto) e segnare l'area in cui verrà posizionato il pannello, avvalendosi dell'apposita dima (Fig. B).
4. Tagliare il velcro in strisce di lunghezza adeguata al formato del pannello (vedere pagina 5 per le misure in base a ogni formato di pannello).
5. Rimuovere la pellicola e fissare la parte adesiva del velcro all'interno dell'area tracciata sulla superficie, seguendo gli schemi di posa indicati a pagina 5.
6. Per una maggiore garanzia di tenuta, applicare sulle strisce di velcro dei punti metallici con graffettatrice, o chiodi a testa larga, ogni 15 cm circa (Fig. C).
7. Posizionare quindi il pannello facendolo aderire al velcro sulla faccia non rivestita e regolare la posizione del pannello con l'aiuto di una bolla (Fig. D/E).
8. Una volta verificato il corretto posizionamento, premere la superficie del pannello per migliorare l'aggrappaggio (Fig. F).
9. Per la posa a soffitto, in aggiunta al velcro applicare punti di silicone sul retro del pannello (4 punti per i formati 33x33 cm e 33x66 cm e 6 punti per il formato 66x66 cm).



Guarda il video tutorial
per la POSA IN ADERENZA



Fig. A



Fig. B



Fig. C



Fig. D



Fig. E



Fig. F





Risultato con 3 pannelli


01

POSA IN ADERENZA A PARETE E A SOFFITTO

COME APPLICARE IL VELCRO ALLA SUPERFICIE DI POSA CON DIMA PREFORATA CONTENUTA NELLA CONFEZIONE

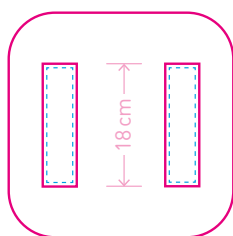
LEGENDA

-  Vertice esterno per posizione velcro lato lungo
-  Foro da usare solo per posa a isola (vedi pagine 7 e 8)

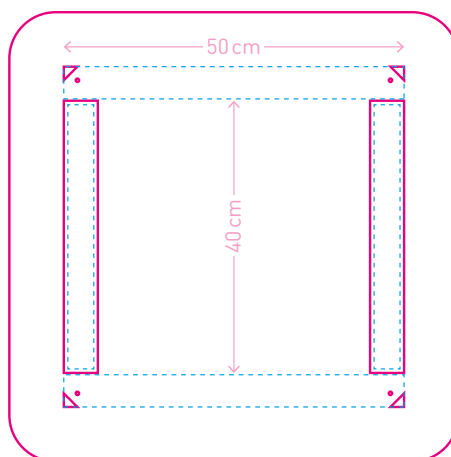


Spazio per posizione velcro lato corto

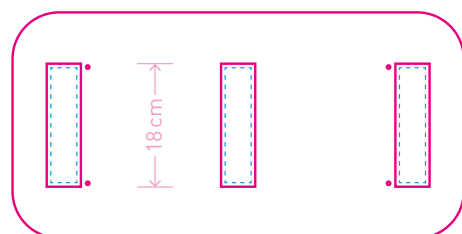
Formato 33x33 cm



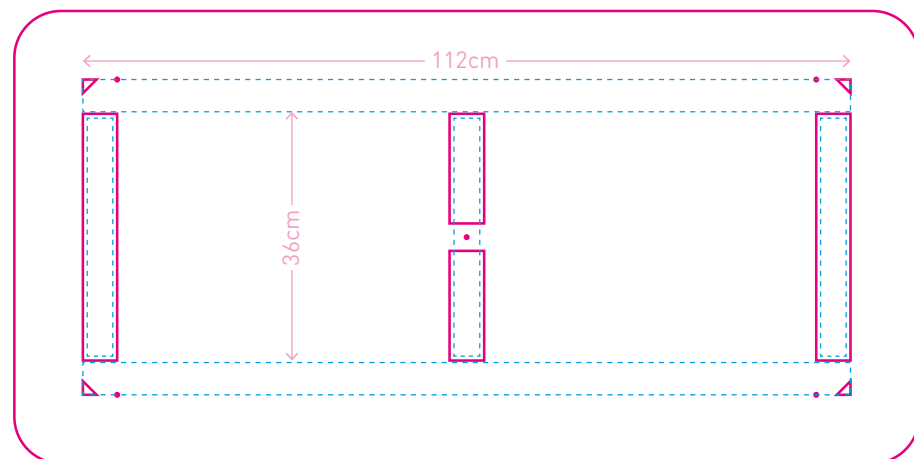
Formato 66x66 cm



Formato 33x66 cm



Formato 66 x 132 cm (posa consigliata solo a parete)



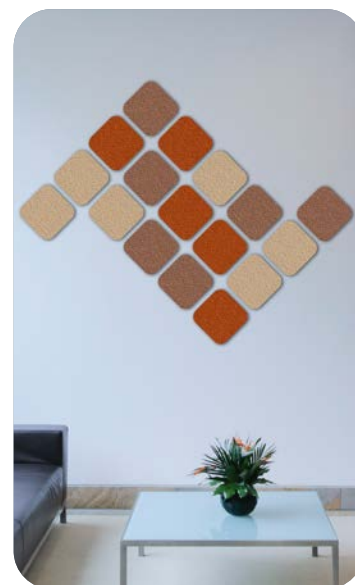
Formati consigliati (cm)

33x33

33x66

66x66

66x132



02 | POSA IN SOSPENSIONE A ISOLA

I pannelli **SILENTIUM** a isola sono sospesi all'intradosso del solaio mediante cavi d'acciaio che si agganciano a specifiche molle, da installare sulla faccia non rivestita dei pannelli stessi.

I cavi sono forniti completi di regolatori fissacavo a pulsante, da fissare a soffitto, per la regolazione dell'altezza di sospensione.

Il numero di kit necessari per ogni pannello è in relazione al formato del pannello stesso.

KIT DI MONTAGGIO:

Il kit di montaggio su solaio tradizionale in **laterizio*** o in legno contiene:

- 1) Cavo in acciaio lunghezza 1,5 m
- 2a) Regolatore fissacavo a pulsante (tassello e vite esclusi)
- 3) Molla



Cavo



Regolatore fissacavo



Molla

Il kit di montaggio su controsoffitto in **cartongesso** a doppia lastra contiene:

- 1) Cavo in acciaio lunghezza 1,5 m
- 2b) Regolatore fissacavo a pulsante
- 3) Molla



Cavo



Regolatore fissacavo



Molla



Formati consigliati (cm)

33x66

66x66

66x132



* Per fissare il regolatore fissacavo su solaio in **laterizio tradizionale** usare un tassello facilmente reperibile in ferramenta o nei centri di bricolage.

02 | POSA IN SOSPENSIONE A ISOLA

INDICAZIONI DI POSA

1. Sulla dima, che si trova all'interno della confezione, sono già presenti i punti di ancoraggio, da riportare sia sul retro del pannello sia a soffitto (Fig. A), così da ottenere una precisa corrispondenza tra i punti di fissaggio sul pannello e i punti di ancoraggio a soffitto. I punti di sospensione dovranno essere posizionati come indicato a pagina 8.
2. Svitare il regolatore fissacavo e installare a soffitto la parte superiore avvalendosi della dima suddetta, utilizzando un cacciavite o un trapano a seconda della tipologia di solaio. (Fig. B)
3. Inserire il cavo in acciaio prima nella parte inferiore del regolatore e poi nel fissacavo installato a soffitto (Fig. C). Avvitare la parte inferiore nella parte superiore del fissacavo (Fig. D).
4. Installare le molle sulla faccia non rivestita del pannello; per facilitarne l'inserimento si consiglia di pre-forare il pannello mediante un cacciavite a stella o un avvitatore con punta a stella (Fig. E). Le molle devono essere avvitate nello spessore del pannello per tutta la loro lunghezza, lasciando sporgere solo l'occhiello di aggancio del cavo (Fig. F).
5. Appendere il pannello agganciando ciascuna molla all'asola del cavo in acciaio fissato a soffitto.
6. Tirare i cavi di sospensione e regolare l'altezza con l'apposito pulsante del regolatore fissacavo (Fig. G), avvalendosi eventualmente dell'uso di una bolla per garantire la planarità del pannello.
7. Arrotolare la parte eccedente del cavo o tagliarla con un tronchesino (Fig. H).



Guarda il video tutorial
per la POSA a ISOLA



Fig. A



Fig. B



Fig. C



Fig. D



Fig. E



Fig. F



Fig. G

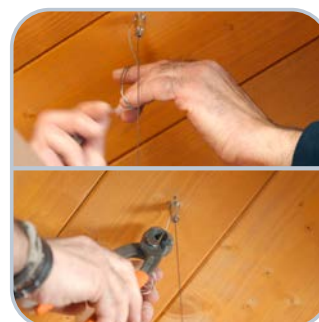


Fig. H

02 POSA IN SOSPENSIONE A ISOLA

LEGENDA

○ Punto di ancoraggio per molla

▭ Vertice e spazio per posizione velcro da usare solo per posa in aderenza (pag. 3)

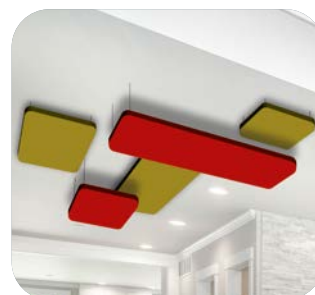


Formati consigliati (cm)

33x66

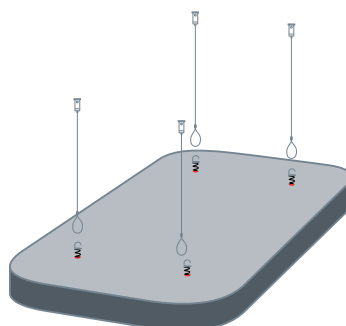
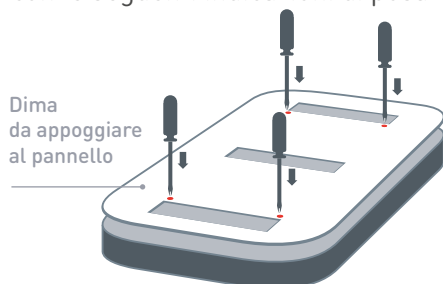
66x66

66x132



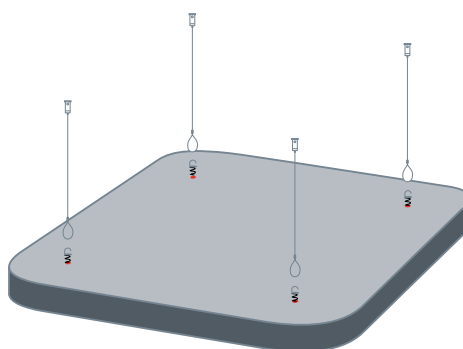
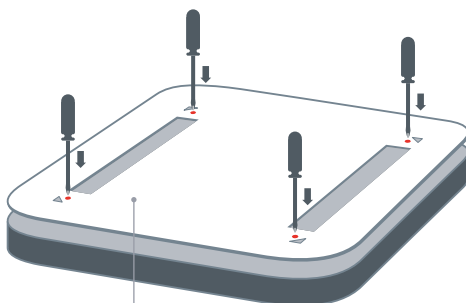
FORMATO 33x66 cm

Sono necessari 4 Kit con le seguenti indicazioni di posa



FORMATO 66x66 cm

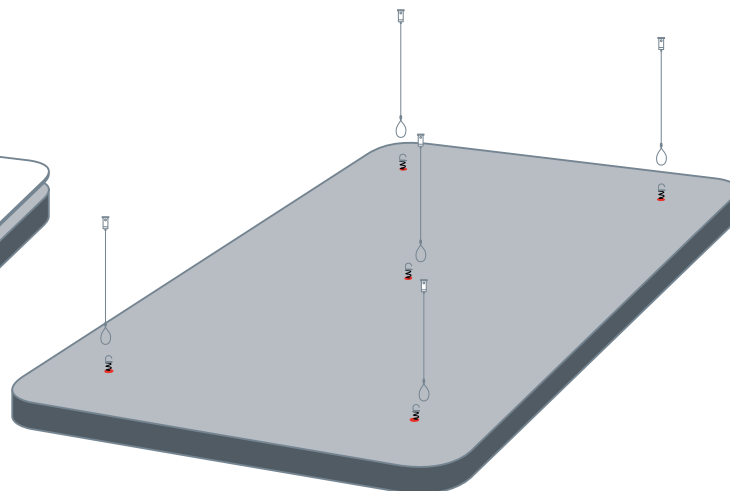
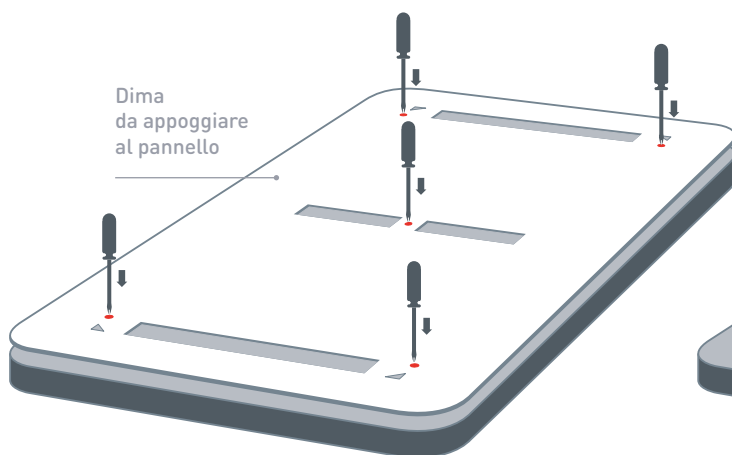
Sono necessari 4 Kit con le seguenti indicazioni di posa



Dima da appoggiare al pannello

FORMATO 66x132 cm

Sono necessari 5 Kit con le seguenti indicazioni di posa



03

POSA IN SOSPENSIONE A BAFFLE

I pannelli **SILENTIUM** a baffle sono sospesi all'intradosso del solaio mediante fili d'acciaio e specifici ganci a T da inserire nello spessore del pannello stesso. I cavi sono forniti completi di regolatori fissacavo a pulsante, da fissare a soffitto, per la regolazione dell'altezza di sospensione. Sono necessari due kit per ogni pannello.

KIT DI MONTAGGIO

Il kit di montaggio su solaio tradizionale in **laterizio*** o in legno contiene:

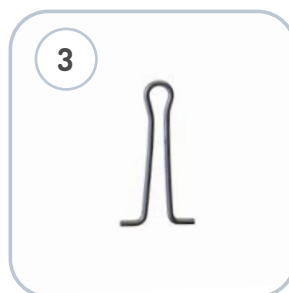
- 1) Cavo in acciaio lunghezza 1,5 m
- 2a) Regolatore fissacavo a pulsante (tassello e vite esclusi)
- 3) Gancio a T



Cavo



Regolatore fissacavo



Gancio a T

Il kit di montaggio su controsoffitto in **cartongesso** a doppia lastra contiene:

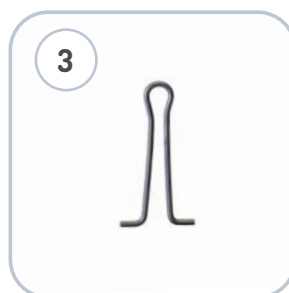
- 1) Cavo in acciaio lunghezza 1,5 m
- 2b) Regolatore fissacavo a pulsante
- 3) Gancio a T



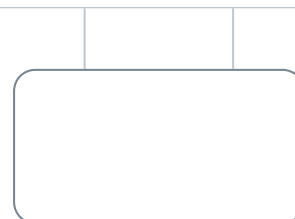
Cavo



Regolatore fissacavo



Gancio a T



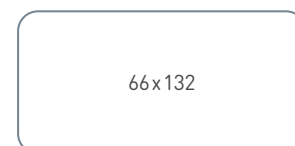
Formati consigliati (cm)



33x66



66x66



66x132



* Per fissare il regolatore fissacavo su solaio in **laterizio tradizionale** usare un tassello facilmente reperibile in ferramenta o nei centri di bricolage.

03

POSA IN SOSPENSIONE A BAFFLE

INDICAZIONI DI POSA

1. Segnare sul pannello e sul soffitto i punti di ancoraggio. Gli stessi dovranno essere posizionati come indicato a pagina 11 e 12. (Fig. A)
2. Installare a soffitto i regolatori fissacavo con cacciavite o avvitatore a seconda della tipologia di solaio. (Fig. B)
3. Inserire il cavo in acciaio prima nella parte inferiore del regolatore e poi nel fissacavo installato a soffitto (Fig. D). Avvitare la parte inferiore nella parte superiore del fissacavo. (Fig. E)
4. Agganciare l'asola del cavo al gancio a T. (Fig. E)
5. Installare i ganci a T, già collegati ai cavi, nello spessore del pannello. Ciascun gancio deve essere inserito nella fibra per tutta la sua lunghezza, lasciando sporgere solo l'occhiello fissacavo, e quindi ruotato di 90 gradi così da rimanere fissato perpendicolare al piano del pannello stesso. (Fig. F)
6. Regolare l'altezza dei cavi di sospensione tramite l'apposito pulsante del regolatore fissacavo, avvalendosi eventualmente dell'uso della bolla per garantire la planarità del pannello. (Fig. G)
7. Arrotolare la parte eccedente del cavo o tagliarla con un tronchesino. (Fig. H)



Guarda il video tutorial
per la POSA a BAFFLE



Fig. A



Fig. B



Fig. C



Fig. D



Fig. E

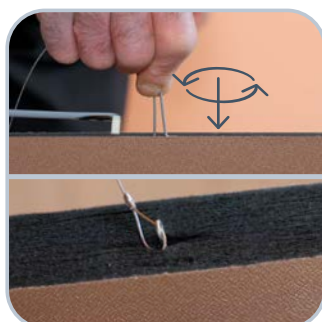


Fig. F



Fig. G

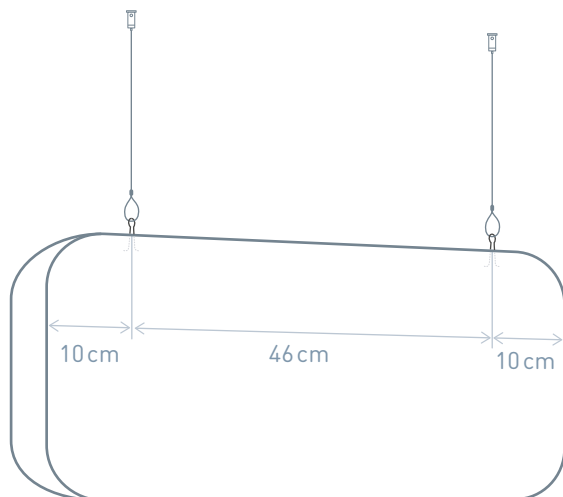


Fig. H

03

POSA IN SOSPENSIONE A BAFFLE

FORMATO 33x66 cm



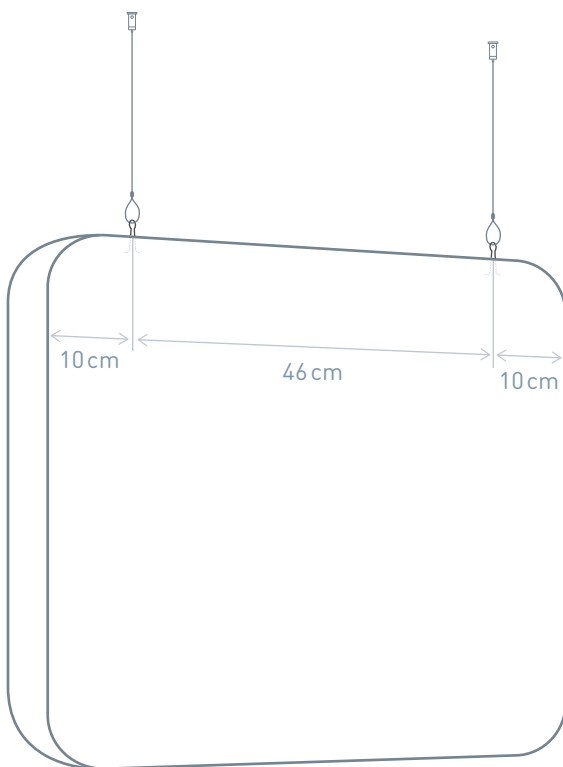
Formati consigliati (cm)

33x66

66x66

66x132

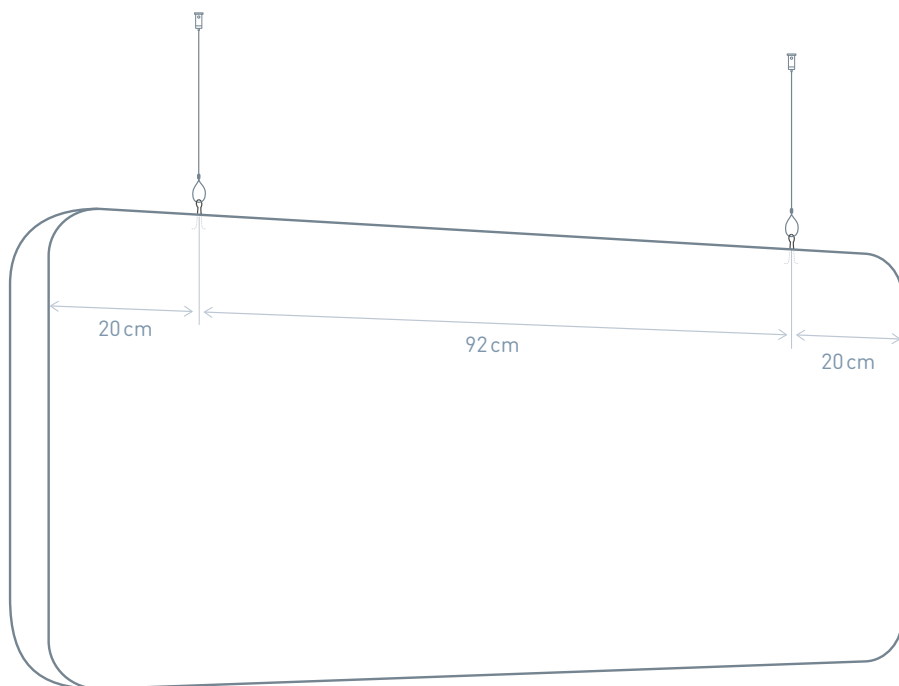
FORMATO 66x66 cm



03

POSA IN SOSPENSIONE A BAFFLE

FORMATO 66 x 132 cm



Formati consigliati (cm)



SILENTIUM
Design your silence

POWERED BY

PRIMATE
EVOLVING FOR A BETTER BUILDING

info@primateitalia.it

DISTRIBUTED BY

FORTLAN-DIBI
isolanti termoacustici e nanotecnologie

customer@fortlan-dibi.it

PRIMATESILENTIUM.IT